

CAMOUFLAGE



EZ BirdBath

Návod k použití



ODKAZ NA VŠECHNY JAZYKOVÉ DĚDIČKY



Zeskanuj kod QR, aby pobrac instrukcje we wszystkich dostępných językach.



Naskenujte QR kód a stáhněte si manuály ve všech dostupných jazycích



Naskenujte QR kód z manipulace ve všech dostupných možnostech a ke stažení.



Naskenujte QR kód a stáhněte si manuál na všech tilgængelige sprog.



Scannez le code QR pour télécharger les manuels dans toutes les langues disponibles.



Naskenujte a stáhněte QR kód si ručně ve vše dostupných jazyků .



Scannen Sie den QR-Code, um Handbücher in allen verfügbaren Sprachen herunterzuladen.



Skanna QR-koden pro att ladda ner manualer på alla tillgängliga språk.



Escanea el código QR pro stažení manuálů a všech dostupných idiomas



Skenování kódů QR pro nálezdy a manuály v tomto dostupném jazyce

WEBOVÉ STRÁNKY CAMOUFLAGE



Varování

Poznámka: Toto zařízení bylo testováno a shledáno v souladu s limity pro digitální zařízení třídy B podle části 15 pravidel FCC. Tyto limity jsou navrženy tak, aby poskytovaly přiměřenou ochranu před škodlivým rušením v obytných instalacích.

Toto zařízení generuje, používá a může vyzařovat rádiové frekvenční energii a pokud není instalováno a používáno v souladu s pokyny, může způsobit škodlivé rušení rádiové komunikace. Neexistuje však žádná záruka, že k rušení nedojde. FCC(USA) 15.9 zakazuje odposlouchávání, s výjimkou operací prováděných policisty na základě zákonného oprávnění. Žádná osoba nesmí přímo ani nepřímo používat zařízení provozované v souladu s ustanoveními této části za účelem odposlouchávání nebo nahrávání soukromých rozhovorů jiných osob, pokud takové použití neschválí všechny strany zapojené do konverzace. Změny nebo úpravy, které nejsou výslovně schváleny stranou odpovědnou za dodržování předpisů, by mohly zrušit oprávnění uživatele k provozování zařízení.

FCCID: 2AY58-V1-VN-DB01

Upozornění :

- Angličtina:

Toto zařízení obsahuje vysílač(e)/přijímač(e) osvobozený(é) od licence , které splňují normy RSS osvobozené od licence organizace Innovation, Science and Economic Development Canada .

Provoz podléhá následujícím dvěma podmínkám:

Toto zařízení nemusí způsobovat rušení.

Toto zařízení musí akceptovat jakékoli rušení, včetně rušení, které může způsobit nežádoucí provoz zařízení.

CERED Tento produkt lze používat ve všech členských státech EU.

Katalog

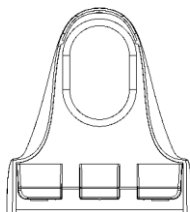
<u>1. Co je v krabici</u>	<u>1-2</u>
<u>2. Struktura kamery 3-4</u>	
<u>3. Přečtěte si před instalací 5</u>	
<u>4. Sestavte Birdbath</u>	<u>6-7</u>
<u>5. Instalace solárních panelů</u>	<u>8-9</u>
<u>6. Jak zapnout a vypnout kameru 10</u>	
<u>7. Instalace stojanu pro ptačí koupaliště</u>	<u>11-13</u>
<u>8. Nastavení pomocí aplikace Vicohome 14</u>	
<u>9. Připojení kamery – režim Bluetooth 15–17</u>	
<u>10. Sdílení zařízení</u>	<u>18</u>
<u>11. Jak získat 30 dní bezplatného cloudového úložiště</u>	<u>19</u>
<u>12. Identifikace ptáků pomocí umělé inteligence 20</u>	
<u>13. Jak rozebrat a vyčistit ptačí koupaliště 21-22</u>	
<u>14. Stavové kontrolky a Často kladené otázky 23–24</u>	

Co je v krabici

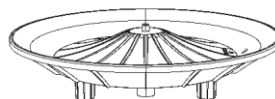


Bird Bath Quick Guide

Quick Guide



Pozorovatel ptáků



Ptačí koupaliště Vidlička na ovoce



4x

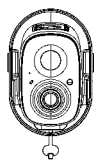


3x

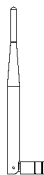
Stojan na ptačí koupaliště

Trysky

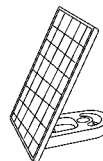
Filtrační
bavlna
(náhradní
díly)



Fotoaparát



Anténa kamery



Solární panel



1x

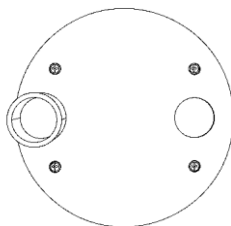
Solární
panel
Pevný šroub

Co je v krabici

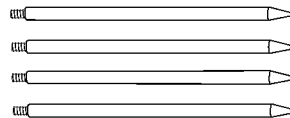
4x



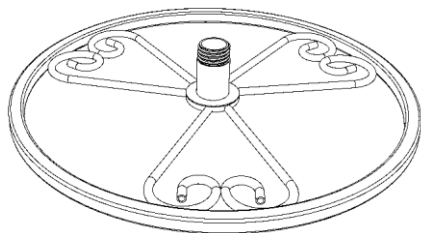
Šrouby Šroubovák



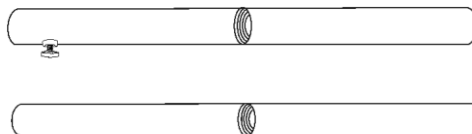
Kovová podpěra



Kotva s hrotem

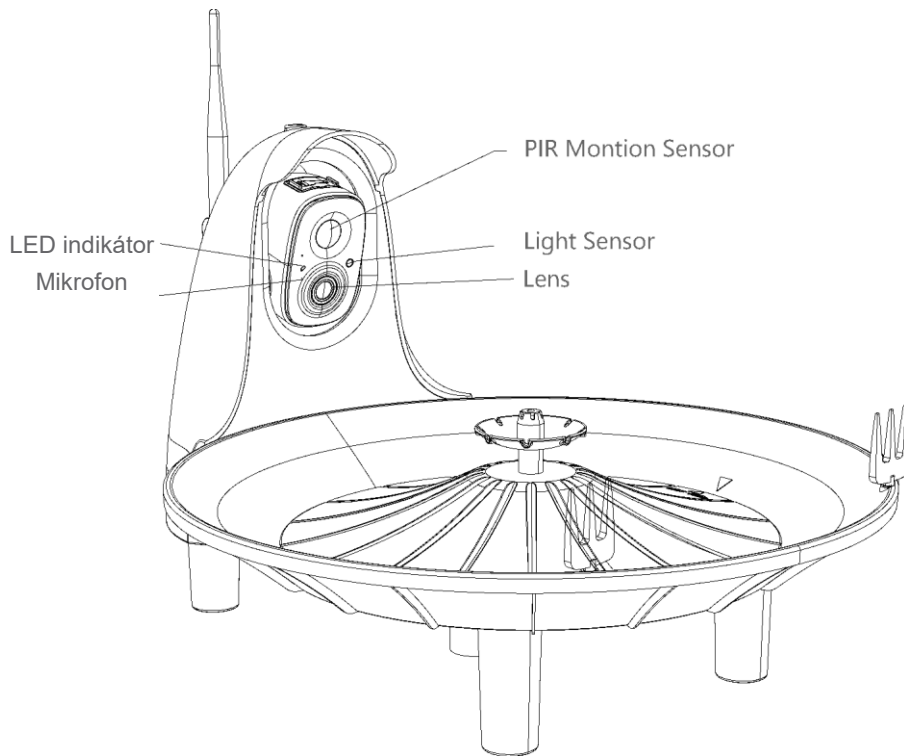


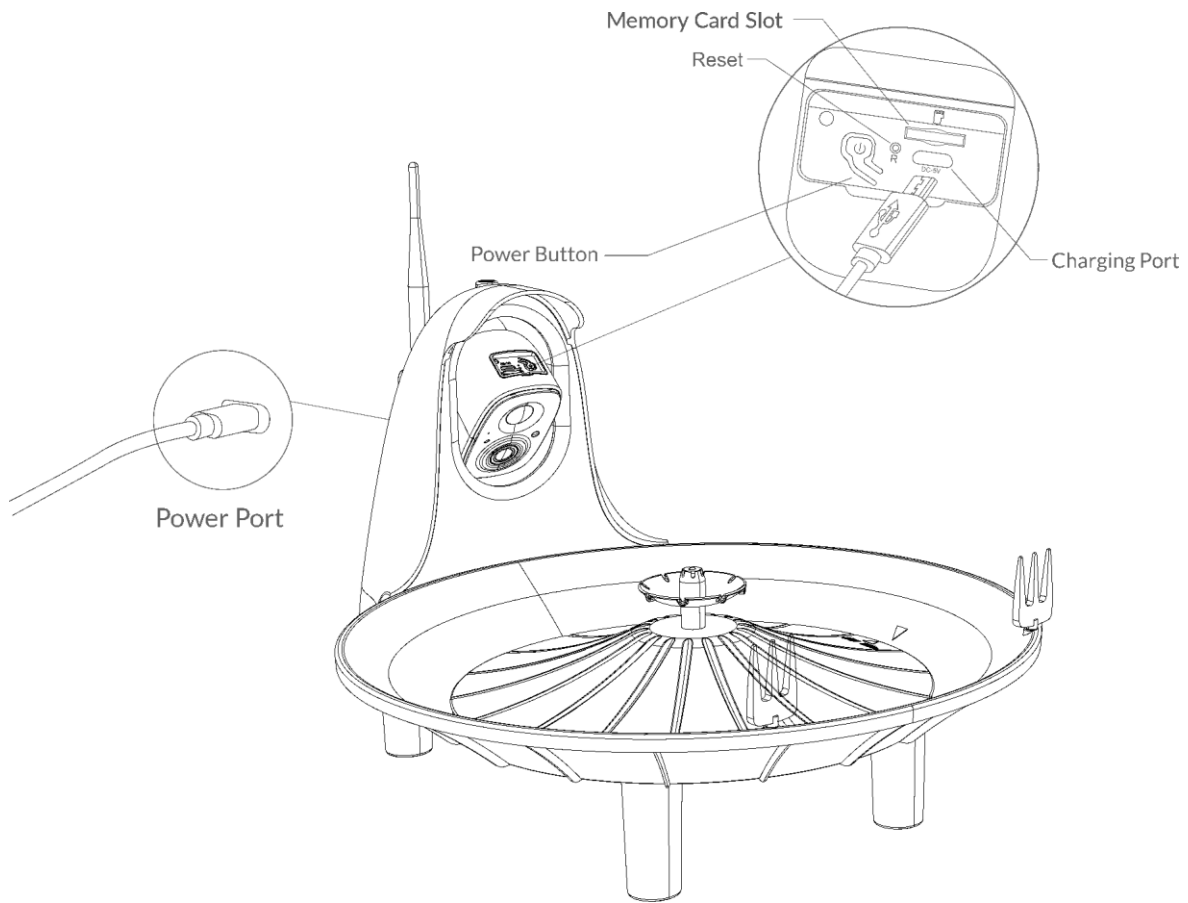
Báze



Poláci

Struktura kamery





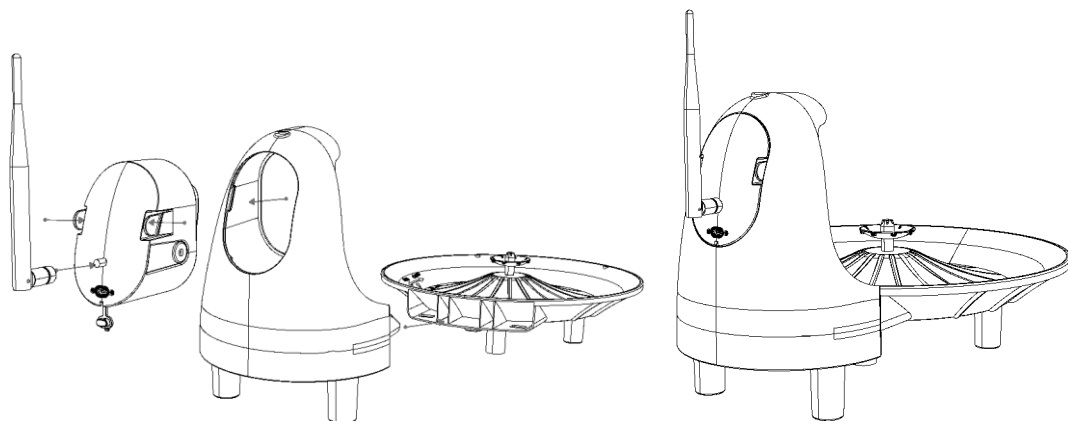
Přečtěte si před instalací

1. Uchovávejte krmítko pro ptáky a veškeré příslušenství mimo dosah dětí a domácích zvířat.
2. Ujistěte se, že je fotoaparát plně nabitý (DC5V / 1,5A).
3. Provozní teplota: -10 °C až 50 °C (14 °F až 122 °F)
Provozní relativní vlhkost: 0-90%
4. Nevystavujte objektiv fotoaparátu přímému slunečnímu záření.

Poznámka:

1. Kamera pro krmení ptáků funguje pouze s Wi-Fi 2,4 GHz.
2. Silné světlo může rušit schopnost zařízení skenovat QR kód.
3. Neumísťujte zařízení za nábytek nebo do blízkosti mikrovlnných trub.
Snažte se ho udržet v dosahu signálu Wi-Fi.
4. Připojte prosím adaptér DC 5V/1,5A.

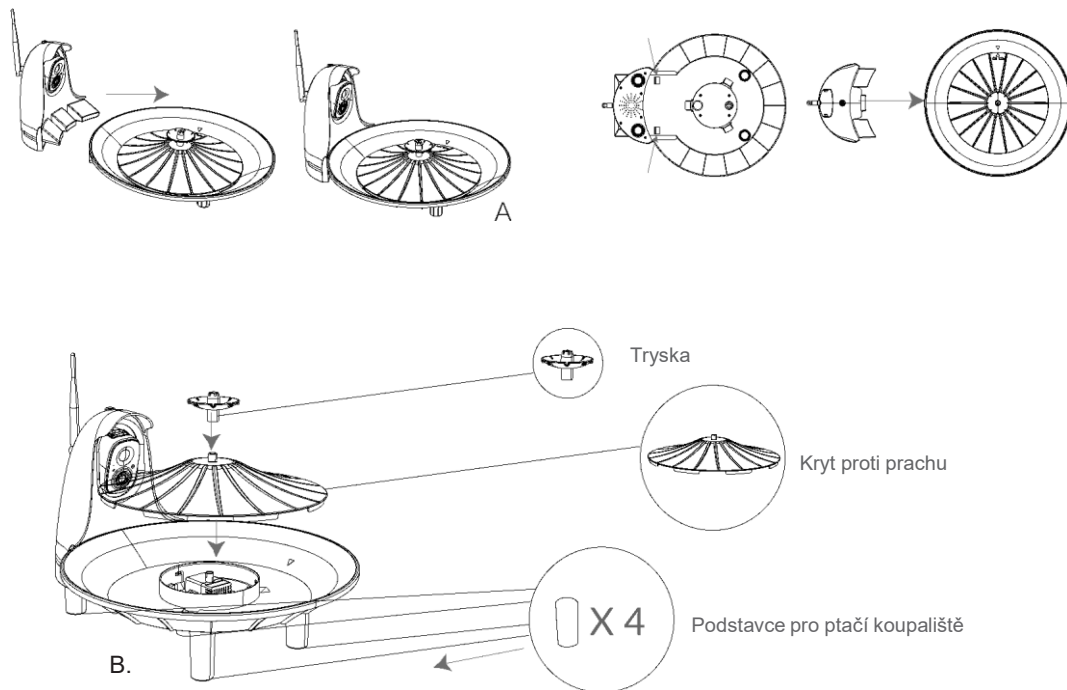
Sestavte ptačí koupaliště



Přišroubujte anténu na Birdwatcher

Tip: Stiskněte boční klipy pro odpojení fotoaparátu.

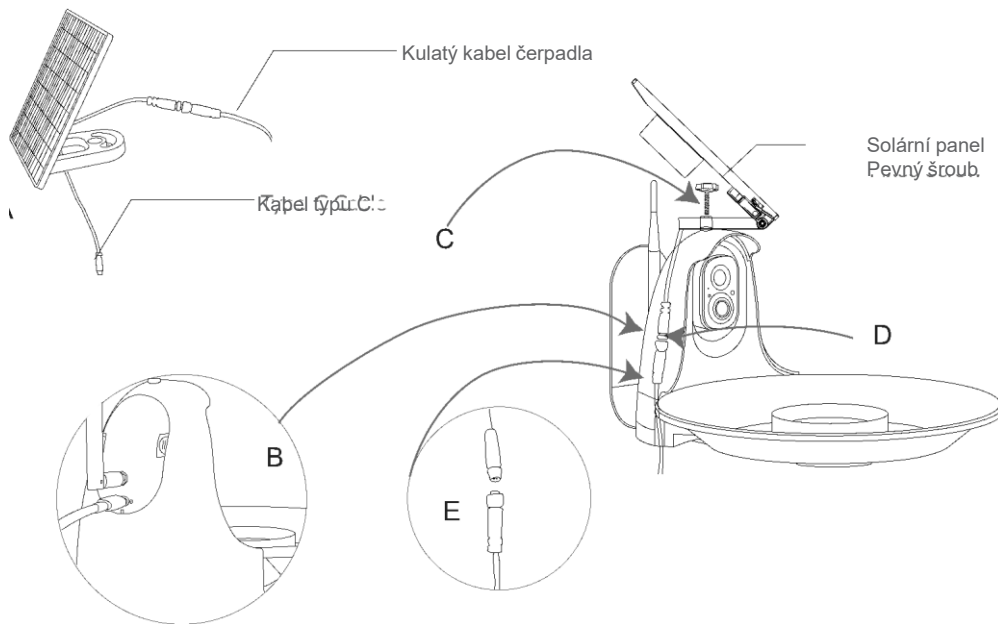
Sestavte ptačí koupaliště



Krok 1: Zarovnejte Birdwatcher s otvorem pro ptačí misku, dokud nezacvakne (viz A).

Krok 2: Otočte kryt proti směru hodinových ručiček, abyste jej zajistili, připevněte trysku a podle potřeby nainstalujte 4 podstavce stojanu pro ptačí koupaliště (viz B).

Instalace solárních panelů

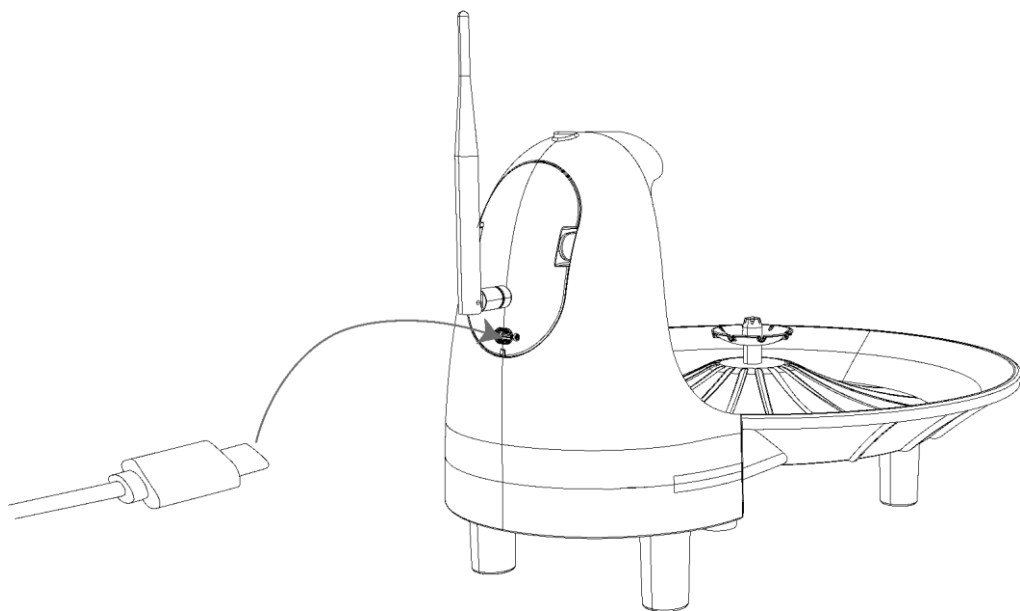


Krok 1: Připojte kabel typu C k portu typu C pod anténou pro nabíjení kamery (viz A a B)

Krok 2: Namontujte solární panel na horní část kamery pomocí pevného šroubu (viz C)

Krok 3: Spojte dva díly kulatých kabelů čerpadla pro nabíjení vodního postřikovače (viz D)

Krok 4: Utáhněte vodotěsnou matici na kulatém čerpadle ve směru hodinových ručiček, abyste zabránili vniknutí vody (viz E)

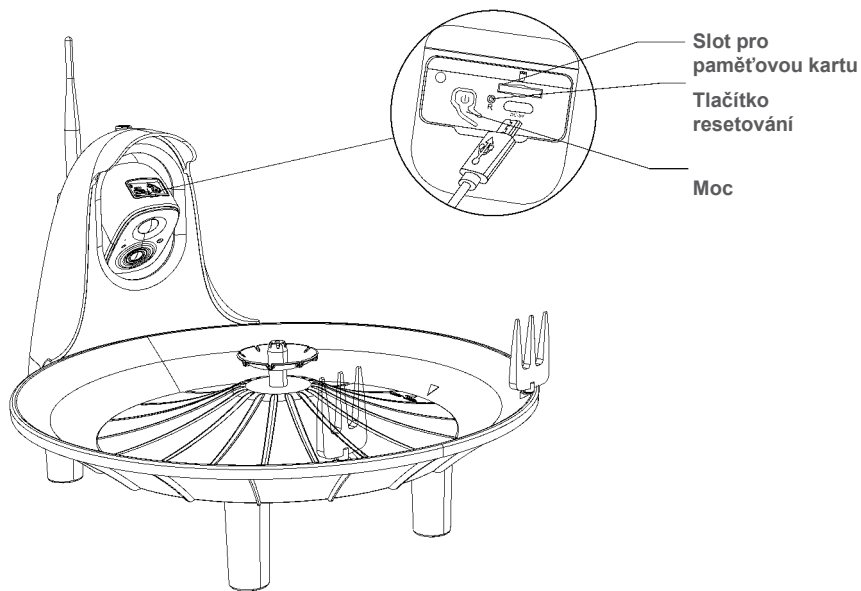


Baterie uvnitř fotoaparátu nejsou plně nabité v souladu s bezpečnostními předpisy pro přepravu. Před použitím fotoaparát plně nabijte. Nabijte baterie pomocí kabelu s portem typu C (DC5V/1,5A).

Jak zapnout a vypnout kameru

Zapnutí kamery:

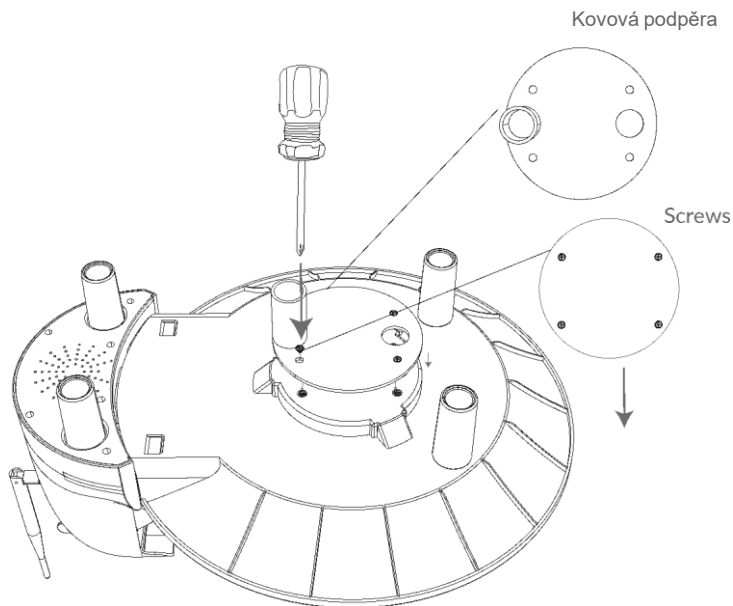
Stisknutím tlačítka napájení na horní straně fotoaparátu jej zapněte.
Poté bude LED indikátor na levé straně kamery blikat modře.



Vypnutí fotoaparátu:

Stisknutím tlačítka napájení na horní straně fotoaparátu jej vypněte.
Poté LED indikátor na levé straně kamery zhasne.

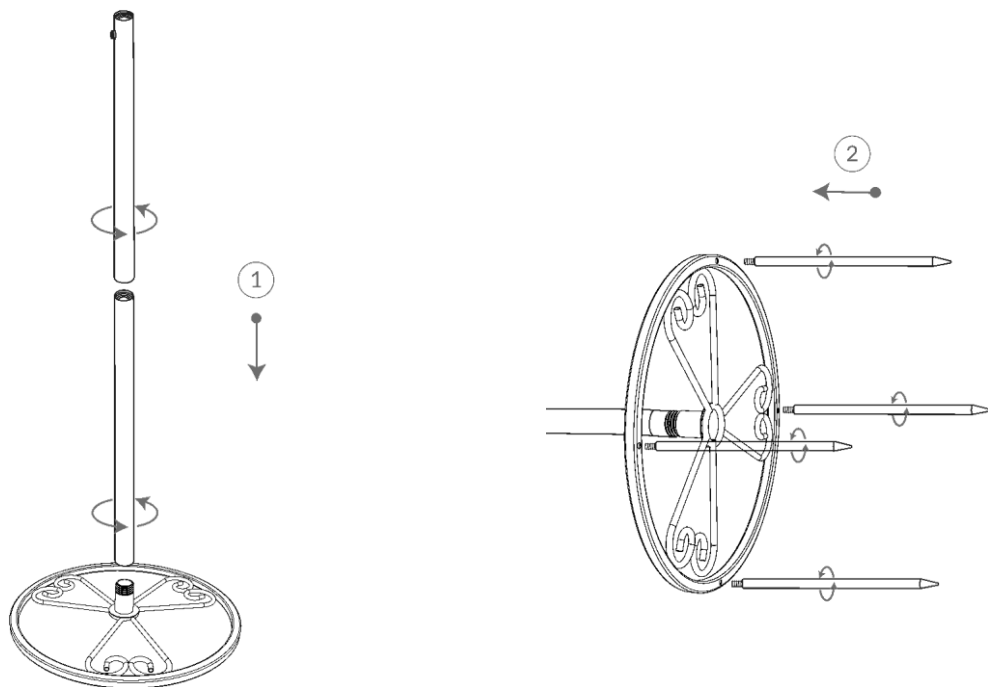
Instalace stojanu na ptačí koupaliště



Krok 1: Zarovnejte kovovou podpěru s otvory pro šrouby a vložte 4 šrouby.

Krok 2: Všechny šrouby pevně utáhněte šroubovákem.

Instalace stojanu na ptačí koupaliště

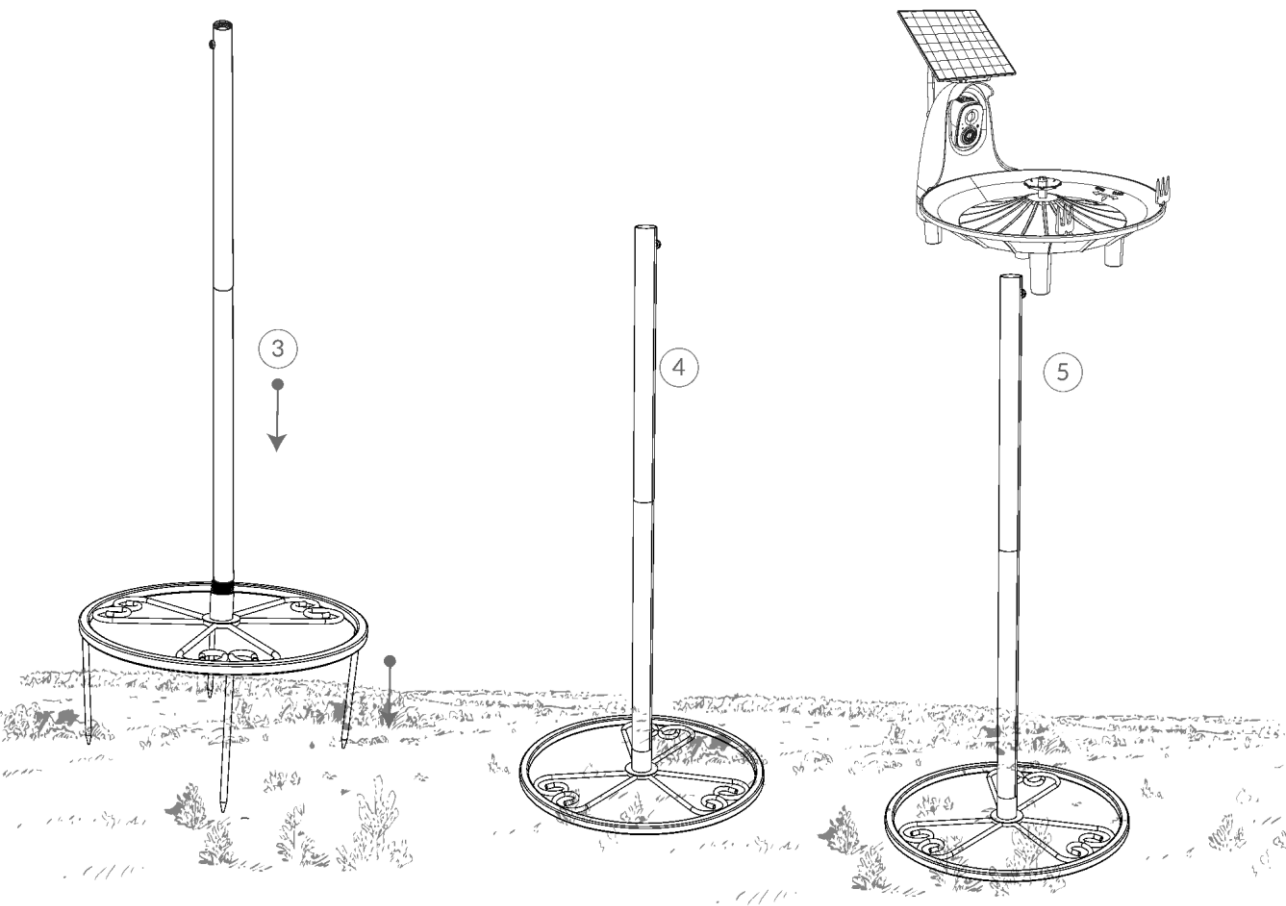


Krok 1: Přišroubujte 2 tyče a základnu, aby byly rovné

Krok 2: Instalace čtyřhrotové kotvy a tyčí

Krok 3: Zasad'te to do země

Krok 4: Umístěte ptačí vaničku a vložte šroub



Nastavení pomocí aplikace Vicohome

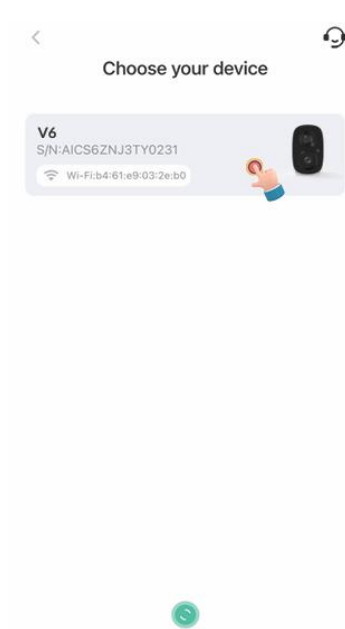
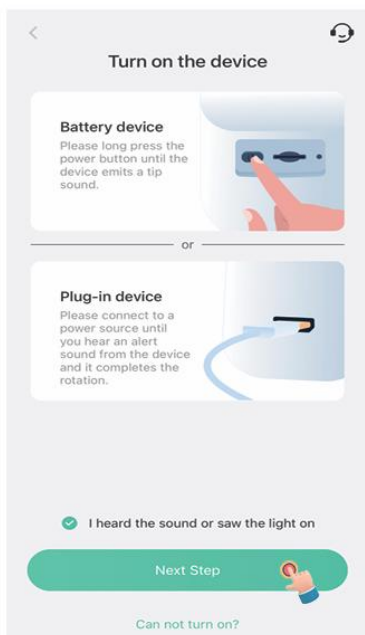
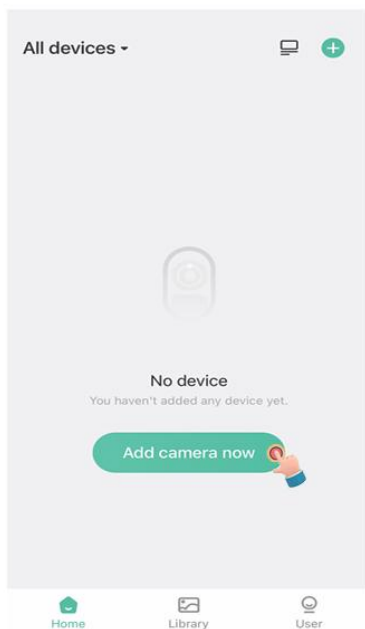


Stáhněte si aplikaci Vicohome z App Storu nebo Google Play. Aplikaci si také můžete stáhnout naskenováním výše uvedeného QR kódu pomocí skeneru QR kódů ve vašem smartphonu.

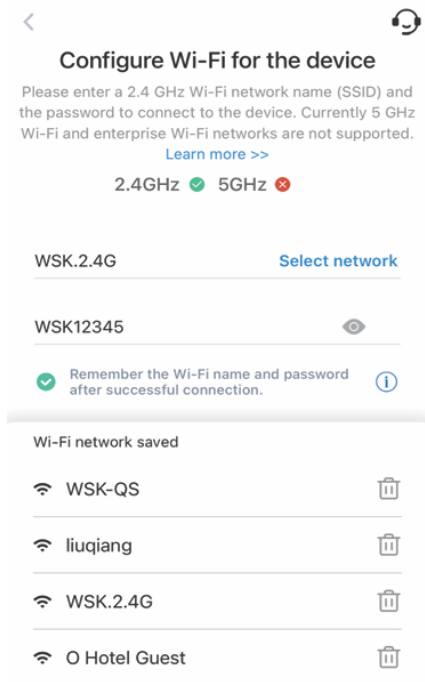
Připojení kamery – režim Bluetooth

1. Zapněte kameru, když uslyšíte „Ding Ding Ding Ding“ Klikněte prosím na „Přidat kameru nyní“

2. Bluetooth vyhledá zařízení v blízkosti.



3. Vyberte Wi-Fi, zadejte správné heslo a klikněte na tlačítko „Další krok“.







The password is only used for WiFi connection and does not involve any security issues.

4. Uslyšíte „Připojení úspěšné“ a „Připojení k Wi-Fi bylo úspěšné“.

Connection succeeded



-  Connect the device to the network
-  New device is found
-  Register it to the cloud service
-  Initialize the device

5. Název zařízení si můžete přizpůsobit a kliknout na tlačítko „Další krok“.

Set a name and location for the device

Device Name

Smart Camera


Location Edit

客厅 后院 门厅

Front door Living room Back door

Garden Office Garage


+

Next Step 

6. Gratulujeme! Vaše zařízení bylo úspěšně přidáno.


< Previous

5/5

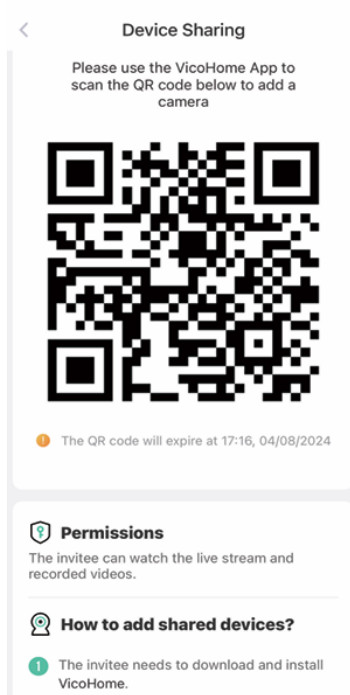
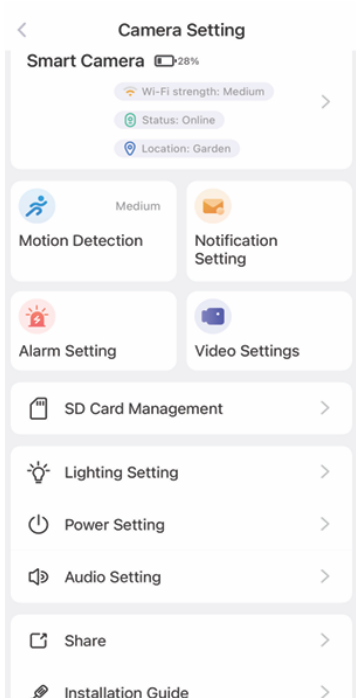


You're all done!

You have completed the installation! You can modify the installation angle as you want later.

Finish 

Sdílení zařízení

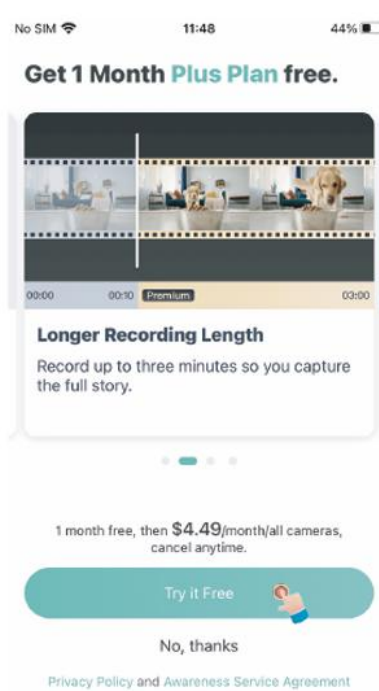
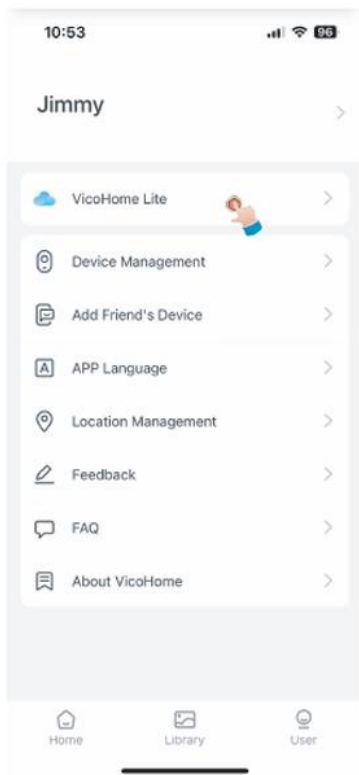


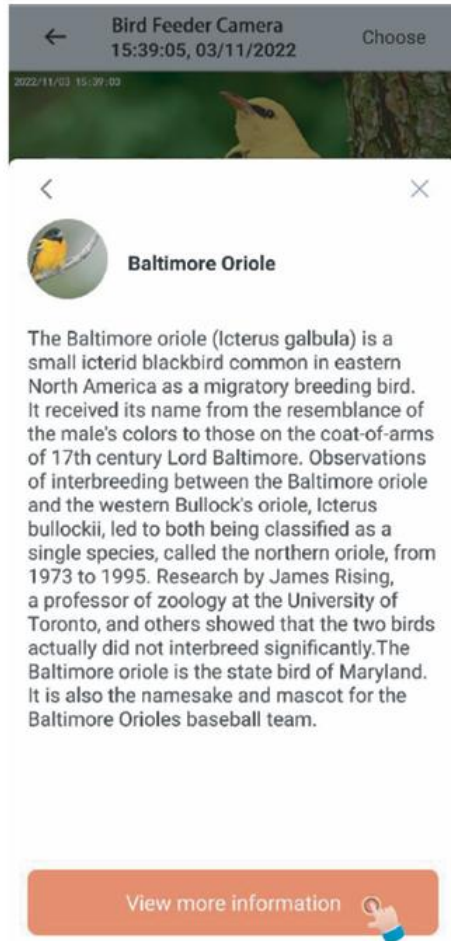
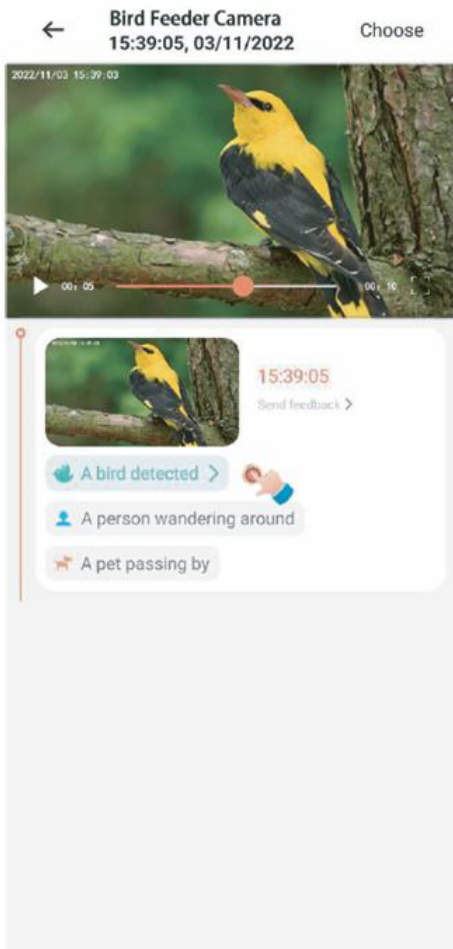
Klikněte na ikonu „Nastavení“ pro vstup do nastavení kamery, vyberte „Sdílet“ pro sdílení zařízení. Zobrazí se QR kód. Upozorňujeme, že platnost QR kódu vyprší za 30 minut a pozvaní uživatelé si mohou prohlédnout živý přenos a nahraná videa.

Jak získat 30 dní bezplatného cloudového úložiště

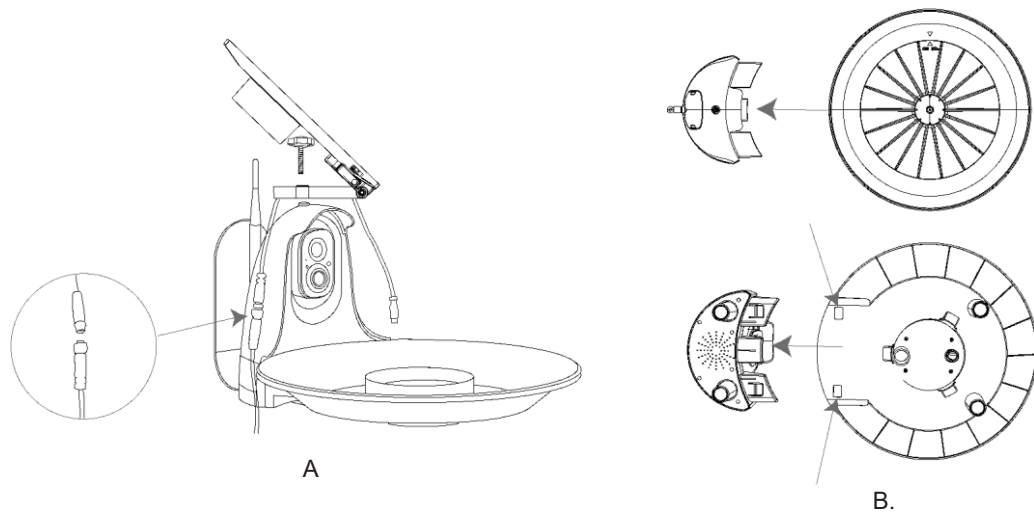
Pro nově registrované uživatele máme 30 dní bezplatného cloudového úložiště.

Po jednc





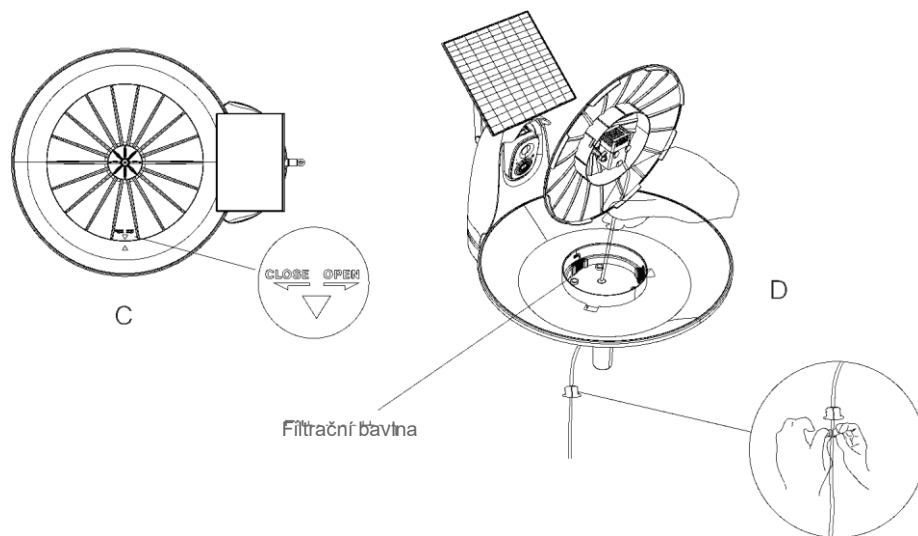
Jak rozebrat a vyčistit ptačí koupaliště



Krok 1: Odstraňte upevňovací šroub solárního panelu, odpojte kabely a sejměte solární panel (viz A)

Krok 2: Stiskněte bílou západku pod ptačí vaničkou a vyjměte ji (viz B).

Jak rozebrat a vyčistit ptačí koupaliště



Krok 3: Sejměte trysku, otočte protiprachový kryt směrem k sobě, abyste jej odemkli a otevřeli (viz C)

Krok 4: Vytáhněte část kulatého kabelu čerpadla zespod (viz D)

Krok 5: Stiskněte bílou silikonovou zátku, abyste oddělili kryt proti prachu od ptačí vaničky.

Krok 6: Před opětovnou montáží všechny součásti opláchněte a osušte

Stavová kontrolka

Tato kamera používá ke komunikaci stavové světlo.

Popis LED indikátoru

Svítivě modrá	Pracovní
Žádný	Spánek/Vypnutí
Plynulá žlutá	Nabíjení
Svítivě zelená	Nabíjení dokončeno

Reset baterie fotoaparátu

Pokud je fotoaparát na baterie zapnutý a neuslyšíte rychlý zvuk „ding, ding, ding, ding“, stiskněte dvakrát rychle tlačítko napájení, dokud se nerozsvítí modré světlo a neozve se rychlý zvuk „ding, ding, ding, ding“, což znamená, že reset byl úspěšný.

Často kladené otázky

Otázka 1: Proč se nezobrazí název Wi-Fi, když se připojím k Wi-Fi?

A1: V nastavení systému je nutné pro aplikaci zapnout „povolení k poloze“ a změnit ho na „povolit při používání“.

Q2: Bude kamera zobrazovat červená světla, když je aktivováno noční vidění?

A2: Vestavěné infračervené lampy způsobují, že kamera při aktivaci nočního vidění zobrazuje pouze tlumená červená světla, ale kvalita obrazu je stále jasná i v prostředí s nulovým osvětlením.

Otázka 3: Jaké jsou požadavky na Wi-Fi?

A3: Používejte bezdrátovou síť 2,4 GHz. Zařízení nepodporuje bezdrátovou síť 5 GHz. Mezitím prosím nastavte metodu ověřování Wi-Fi na wpa2-psk nebo jinou nižší úroveň zabezpečení. Je vyžadováno heslo.

Q4: Jak daleko by měla být kamera umístěna od routeru?

A4: Po testování může dosah Wi-Fi připojení v otevřeném prostoru normálně dosáhnout až 100 metrů. Skutečná situace však závisí na síle Wi-Fi signálu a okolním prostředí.

Q5: Jaká je maximální délka nahrávání?

A5: V aplikaci si můžete zvolit dobu nahrávání. Kamera nahrává po pevně stanovenou dobu nebo v „automatickém“ režimu, kdy v závislosti na přítomnosti osoby je maximální délka videa 30 sekund.

Q6: Co mám dělat, když zařízení nefunguje správně?

A6: Dlouhým stisknutím tlačítka napájení restartujete kameru.

Q7: Proč se fotoaparát nenabíjí? Proč nefunguje vodní postřikovač?

A7: Zkontrolujte prosím, zda jsou kabely solárního panelu a zavlažovacího systému dobře připojeny a zda indikátor kamery funguje správně.

Q2: Bude kamera zobrazovat červená světla, když je aktivováno noční vidění?

A2: Vestavěné infračervené lampy způsobují, že kamera při aktivaci nočního vidění zobrazuje pouze tlumená červená světla, ale kvalita obrazu je stále jasná i v prostředí s nulovým osvětlením.

Otázka 3: Jaké jsou požadavky na Wi-Fi?

A3: Používejte bezdrátovou síť 2,4 GHz. Zařízení nepodporuje bezdrátovou síť 5 GHz. Mezitím prosím nastavte metodu ověřování Wi-Fi na wpa2-psk nebo jinou nižší úroveň zabezpečení. Je vyžadováno heslo.

Q4: Jak daleko by měla být kamera umístěna od routeru?

A4: Po testování může dosah Wi-Fi připojení v otevřeném prostoru normálně dosáhnout až 100 metrů. Skutečná situace však závisí na síle Wi-Fi signálu a okolním prostředí.

Q5: Jaká je maximální délka nahrávání?

A5: V aplikaci si můžete zvolit dobu nahrávání. Kamera nahrává po pevně stanovenou dobu nebo v „automatickém“ režimu, kdy v závislosti na přítomnosti osoby je maximální délka videa 30 sekund.

Q6: Co mám dělat, když zařízení nefunguje správně?

A6: Dlouhým stisknutím tlačítka napájení restartujete kameru.

Q7: Proč se fotoaparát nenabíjí? Proč nefunguje vodní postřikovač?

A7: Zkontrolujte prosím, zda jsou kabely solárního panelu a zavlažovacího systému dobře připojeny a zda indikátor kamery funguje správně.

FC CE RoHS  



PROHLÁŠENÍ
SHODY